

# Włęcznik SM-2GWN (ZigBee/Bez N)

## Informacje o produkcie

Ten inteligentny przełącznik niewymagający przewodu neutralnego został wykonany ze szkła AG, które zapewnia gładki i przyjemny dotyk. Wspiera on połączenia oparte wyłącznie na przewodzie fazowym, co ułatwia instalację w nowych domach lub modernizację istniejących budynków bez konieczności kłopotliwej wymiany okablowania.

## W skrócie

- Gładkie szkło AG odporne na odciski palców
- Dostępny w dwóch kolorach: Biały i Czarny
- Dwa przekaźniki: 2x 10 A
- Szeroki zakres napięcia dla różnorodnych zastosowań
- Standardowy montaż na puszkę elektryczną 60 mm
- Wsparcie dla sterowania poprzez aplikację Belahome oraz urządzenia HyPanel



## Podstawowe informacje

- Model produktu:
  - SM-2GWN-W (biały)
  - SM-2GWN-B (czarny)
- Napięcie wejściowe: 100 ~ 250V AC 50/60Hz
- Metoda komunikacji: ZigBee 3.0
- Moc obciążenia:
  - Maks. 200W / kanał (obciążenie LED)
  - Maks. 300W / kanał (obciążenie rezystancyjne)
- Element wykonawczy: 2x Przełącznik bistabilny **10 A**
- Temperatura pracy: -20 ~ 70 °C
- Wilgotność pracy: 0 ~ 95% RH (bez kondensacji)
- Wymiary produktu: 86 × 86 × 35 mm
- Zalecany przekrój przewodów: 1-4 mm<sup>2</sup>
- Stopień ochrony: IP20
- Certyfikacja: CE

## Dystrybutor

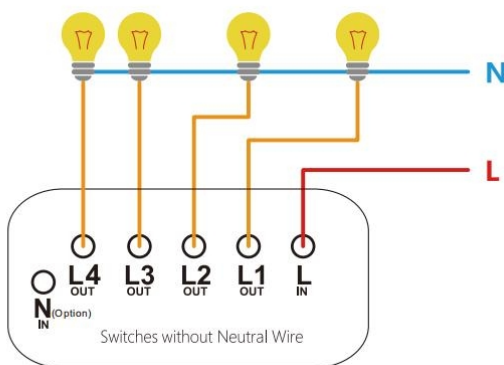
**Genway Marcin Mazurek sp. k.**

ul. Chopina 37, 09-402 Płock

Tel.: +48 24 77 33, e-mail: info@genway.pl

# Włacznik SM-2GWN (ZigBee/Bez N)

## Podłączenie



## Konfiguracja

1. Podłącz zasilanie zgodnie ze schematem okablowania, aby uruchomić urządzenie.
2. Naciśnij i przytrzymaj dowolny przycisk przez około 10 sekund, aż wskaźnik zacznie szybko migać, co oznacza przejście w tryb parowania.
3. Dodaj urządzenie do sieci za pomocą bramki (HyPanel).